

# Snabbstart

## PowerLogic EGX300

### Ethernet gateway/webbserver



#### Introduktion

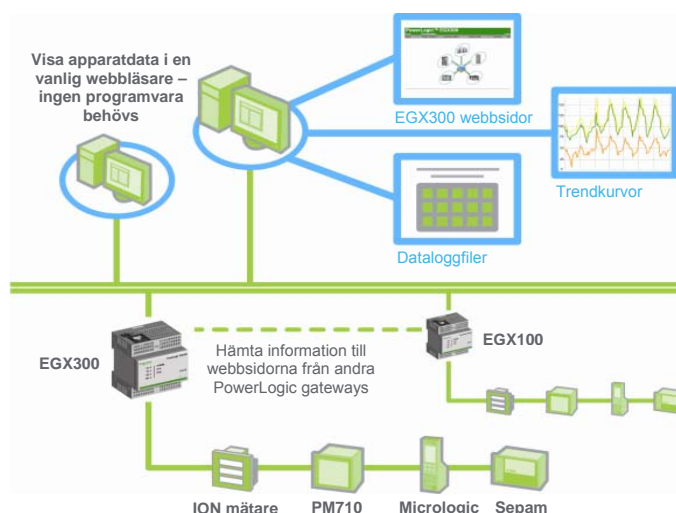


EGX300 är en gateway som ger ett transparent interface mellan Ethernet-baserade nätverk och mätare/skyddsapparater. Dessa inkluderar kombinationsinstrument, elkvalitetsinstrument, reläskydd, PLC, elektroniska skyddsmoduler för effektbrytare, intelligenta startapparater, frekvensomformare och andra apparater som kommunicerar med protokollen Modbus, JBUS, eller PowerLogic.

EGX300 använder ett Modbus TCP/IP protokoll för att ge åtkomst till information över ett lokalt nätverk (LAN) eller ett större nät (WAN). Denna egenskap gör det möjligt att använda överordnade system för åtkomst till information från anslutna apparater för datainsamling, trendrapportering, larm- och händelsehantering, analys och andra funktioner.

EGX300 stöder realtidsövervakning för många vanliga apparattyper och hanterar mätvärdesloggning i eget internt minne.

EGX300 är tillika en webserver som automatiskt skapar webbsidor för varje ansluten apparat samt översiktssidor för den övervakade anläggningen. Dessa webbsidor kan enkelt visas i en MS-kompatibel webbläsare som Internet Explorer.



#### Ytterligare resurser

**Dokumentation:** Gå till [www.powerlogic.com](http://www.powerlogic.com) och välj ditt land. Navigera till EGX literature.

**Firmware:** Gå till [www.powerlogic.com](http://www.powerlogic.com) och välj ditt land. Navigera till EGX downloads. Se användarmanualen för mer information.

#### Snabbstart - Checklista

- Montera enheten.
- Bestäm lämplig metod för hjälpspänningsförsörjning och anslut denna.
- Konfigurera Ethernetinställningarna med hjälp av en webbläsare (inkoppling med en korsad nätverkskabel).
- Konfigurera serieporten.
- Konfigurera kommunikationsinställningarna i de apparater som skall anslutas
- Koppla in dina apparater till serieporten.
- Skapa din apparatlista.

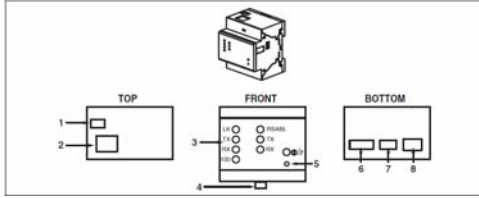
# Snabbstart

## PowerLogic EGX300

### Ethernet gateway/webbserver



#### Beskrivning



1. Anslutning för 24 V DC hjälpspanning
2. 10/100BaseTx (802.3af) anslutning
3. Lysdioder:

#### Ethernet:

- LK: Aktiv länk
- TX: Sänder data
- RX: Tar emot data
- 100: Länkhastighet 100 Mb = ON, 10 Mb = OFF

#### Serieport:

- RS485: RS485 mode = ON, RS232 mode = OFF
- TX: Sänder data
- RX: Tar emot data

#### Strömförsörjning/Status

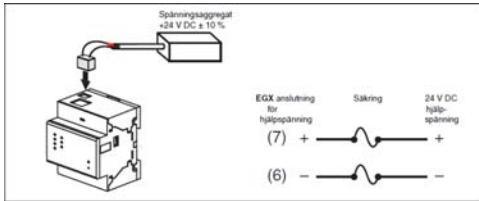
4. DIN-skeneffäste
5. Resetknapp (tryck för att starta om EGX; ingen data förloras)
6. RS485 anslutning
7. Dipswitchar för konfigurering
8. RS232 anslutning

#### Hjälpspanning

#### Power-over-Ethernet (PoE [IEEE 802.3af])

EGX300 har stöd för PoE (IEEE 802.3af), vilket gör att den kan ta hjälpspanning via Ethernetkabeln.

*OBS: Använd en PoE injektor som överensstämmer fullt ut med standarden IEEE 802.3af för s.k. active midspan devices, såsom TCSEAV0100 från Schneider Electric.*

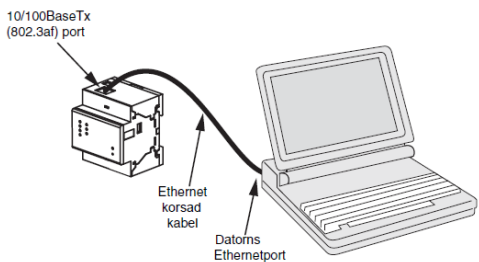


#### 24 V DC hjälpspanning

Om PoE inte används behöver EGX300 24 V DC hjälpspanning enligt illustrationen.

#### Ethernetinställningar

Innan du börjar konfigurera din EGX måste du få en unik, statisk IP-adress, subnetmask, och gateway adress från din nätverksadministratör.



#### Ethernetinställning med en webbläsare

1. Koppla bort din dator från nätverket.

*OBS: Efter frånkoppling från nätet bör din dator automatiskt använda en förinställd IP-adress 169.254.###.### (### = 0 till 255) och en förinställd subnetmask 255.255.0.0. Om IP-adressen inte automatiskt ställs om måste inställningen göras manuellt i Windows. Kontakta din IT-support/nätverksadministratör om du behöver hjälp.*

2. Anslut en korsad nätverkskabel mellan din EGX och datorn.
3. Starta Internet Explorer (version 6.0 eller senare).
4. I adressfältet skriver du 169.254.0.10 och trycker på Enter.
5. Skriv Administrator i fältet user name, skriv Gateway i fältet password, klicka på OK.
6. Klicka på Setup.
7. Om sidan "Ethernet & TCP/IP" inte öppnas, klicka på Ethernet & TCP/IP i menyn till vänster.
8. Ange frame format och media type (se tabell 1 för beskrivning av alternativen).
9. Ange den IP-adress, subnetmask, och gatewayadress som du fått av nätverksadministratören (se tabell 1 för beskrivning av alternativen), klicka sedan på Apply. Datorn kommer nu att förlora kontakten med din EGX.
10. Koppla in din dator till nätverket igen. Om du ändrat IP-adressen manuellt i steg 1 måste du återställa de ursprungliga inställningarna innan då kopplar in datorn till nätverket igen.

#### Ethernetinställning med HyperTerminal

Det är även möjligt att konfigurera EGX300 med HyperTerminal och en nullmodemkabel.

Se användarmanualen för instruktioner.

# Snabbstart

## PowerLogic EGX300

### Ethernet gateway/webbserver



**Tabell 1**  
EGX Ethernet- och TCP/IP-  
inställningar

Fält	Beskrivning	Inställning
Frame Format	Används för att välja dataformat för informationen som sänds över en Ethernetanslutning.	Ethernet II, 802.3 SNAP <b>Förinställt:</b> Ethernet II
Media Type	Används för att definiera den fysiska Ethernetanslutningen.	<ul style="list-style-type: none"> <li>• 10T/100Tx Auto</li> <li>• 10BaseT-HD</li> <li>• 10BaseT-FD</li> <li>• 100BaseTX-HD</li> <li>• 100BaseTX-FD</li> </ul> <b>Förinställt:</b> 10T/100Tx Auto
Obtain an IP Address Automatically	Används med hjälp från din nätverksadministratör, som tilldelar en IP-adress, subnetmask, och gateway automatiskt med BooTP. <i>OBS: Används med försiktighet - nätverksadministratören måste tillse att BooTP servern alltid ger din EGX samma IP-adress för korrekt funktion.</i>	Enable/Disable <b>Förinställt:</b> Disable
IP Address	Om EGX'en fått en statisk IP-adress anges den här. <i>OBS: Om du anger en IP-adress som redan är upptagen kommer du att bli ombedd att ange en annan adress.</i>	0.0.0.0 till 255.255.255.255 <b>Förinställt:</b> 169.254.0.10
Subnet Mask	Fyll i nätverkets Ethernet IP subnetmask adress som du fått av nätverksadministratören.	0.0.0.0 till 255.255.255.255 <b>Förinställt:</b> 255.255.0.0
Default Gateway	Ange IP adressen till nätverkets gateway (router) som du fått av nätverksadministratören.	0.0.0.0 till 255.255.255.255 <b>Förinställt:</b> 0.0.0.0

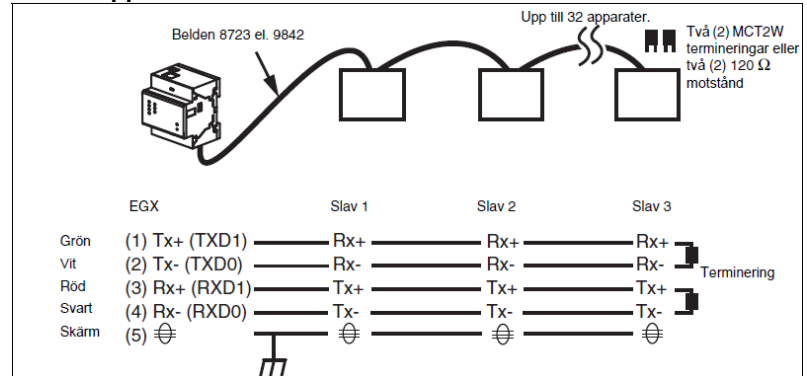
De förinställda värdena för Frame Format och Media Type fungerar i de flesta nätverk. Undvik funktionen "Obtain an IP Adress Automatically" om inte din nätverksadministratör kräver den.

### Anslutning av slavenheter

#### RS485 nätverk

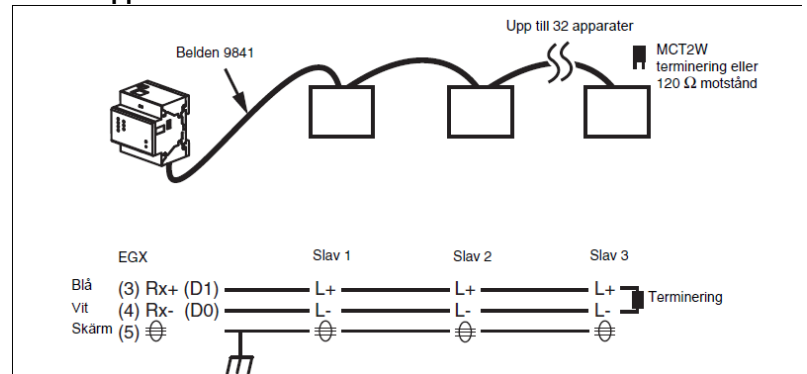
*OBS: För skydd mot överspänningar rekommenderas att skärmen ansluts till en extern jordförbindelse i endast en punkt.*

#### 4-tråds apparater:



*OBS: Färgkoderna är för kabel av typ Belden 8723. Färger för Belden 9842 är Blå/Vit (Tx+), Vit/Blå (Tx-), Orange/Vit (Rx+), och Vit/Orange (Rx-).*

#### 2-tråds apparater:



### Maximala ledningslängder för Modbuskablage

Hastighet (Baud Rate)	Ledningslängd för 1-16 apparater	Ledningslängd för 17-32 apparater
1200	3000 m	3000 m
2400	3000 m	1500 m
4800	3000 m	1500 m
9600	3000 m	1200 m
19200	1500 m	750 m
38400	1500 m	450 m

*OBS: Angivna ledningslängder skall endast ses som en vägledning.*

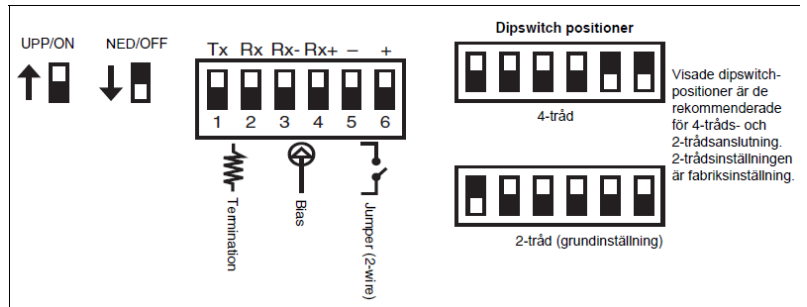
# Snabbstart

## PowerLogic EGX300

### Ethernet gateway/webbserver



#### Dipswitchinställningar



#### Konfigurering av serieporten

1. Starta Internet Explorer.
  2. I **Adressfältet** skriv den IP-adress du gett din EGX300, tryck på Enter.
  3. Skriv *Administrator* i fältet user name, skriv *Gateway* i fältet password, klicka sedan på **OK**.
  4. Klicka på **Serial Port**.
  5. Ange parametrarna för physical interface, transmission mode, baud rate, och parity för den seriella COM-porten.
- OBS: Alla inkopplade seriella apparater måste ha samma inställning för baud rate, parity, och wiring mode. Om du använder RS485, anges om du använder 2-tråds eller 4-tråds anslutning till dina apparater.*

Fält	Alternativ	Förinställt värde
Physical Interface	RS485 4-wire, RS485 2-wire, RS232	RS485 2-wire
Transmission Mode	Automatic ①, Modbus ASCII	Automatic
Baud Rate	2400, 4800, 9600, 19200, 38400, 56000 ②, 57600 ②	19200
Parity	None, Even, Odd	Even

① Automatic-inställningen låter dig kommunicera med Modbus RTU, POWERLOGIC (SY/MAX), och Jbus slavenheter på samma buss samtidigt.  
② Endast RS232/Modbus ASCII.

6. Klicka på **Apply** för att spara dina ändringar.

#### Inställning av kommunikationsparametrar i alla anslutna enheter

För att komma in i menysystemen och ändra kommunikationsinställningarna kan du behöva konsultera användarmanualen för respektive apparat.

Följande inställningar måste vara samma för alla enheter på bussen:

- Baud Rate (hastighet, bit rate)
- Parity (paritet)

Följande inställning är unik för varje enhet:

- Adressen måste vara unik för varje enhet (t.ex. 1, 2, 3 o.s.v)

#### Automatisk detektering av inkopplade enheter

EGX300 har möjlighet att själv skanna av den seriella anslutningen och detektera/identifiera alla inkopplade enheter.

1. Klicka på **Device List**.
2. Klicka på **Discover** längst ned på sidan.
3. Ange det adressområde i Modbusnätet du vill att EGX300 ska söka av.
4. Klicka på **Start Discover**.

Du kan nu editera namn och apparattyp i listan av upptäckta enheter, och individuellt välja vilka som ska sparas i apparatlistan. Du kan också välja vilka apparater du vill logga mätvärden ifrån, och med vilken periodicitet.

Du är nu klar att börja surfa runt bland de webbsidor EGX300 har skapat automatiskt.

Du upptäcker sidor med detaljerad realtidsinformation från enskilda enheter såväl som översiktsvyer för anläggningen där alla enheter visas samtidigt. Du kan också visa historiska mätvärden i kurvform direkt på datorskärmen eller visa och kopiera datapunkterna till t.ex. Microsoft Excel för vidare bearbetning.

EGX300 har fler finesser och möjligheter än så här!

Ta en titt i användarmanualen och upptäck bl.a. hur du ändrar eller lägger till användarnamn/lösenord med olika rättigheter. Du finner också hur du kan ställa in EGX300 så att den automatiskt e-postar en MS Excel-kompatibel fil med all loggad energianvändning till dig och/eller dina kollegor vid förutbestämda tidpunkter mm, mm.