

Q-LED



Välavbländad armaturserie, där LED-modulen är placerad långt in. Då effekten är 22W gör detta att spridningsvinkeln på 36 grader ger en mycket bra ljusbild. Välj Q-LED som infälld eller på 3-fas skena, ett riktigt kraftpaket i ljus.

Fabrikat: Elektroskandia.

Kapslingsklass: IP54 underifrån i tät bygnadsdel:
Q-LED-downlight.

IP20: Driver.

IP20: Q-LED-spotlight

Montage: Tak infälld, godkänd utomhus: Q-LED downlight.

3-fas skena: Q-LED spotlight.

Utförande: Gjuten aluminium och vitmålad plåt.

Reflektor av ren aluminium, spridningsvinkel 36 grader.

Ljuskälla: Levereras inklusive LED 22W på 1300 lumen.

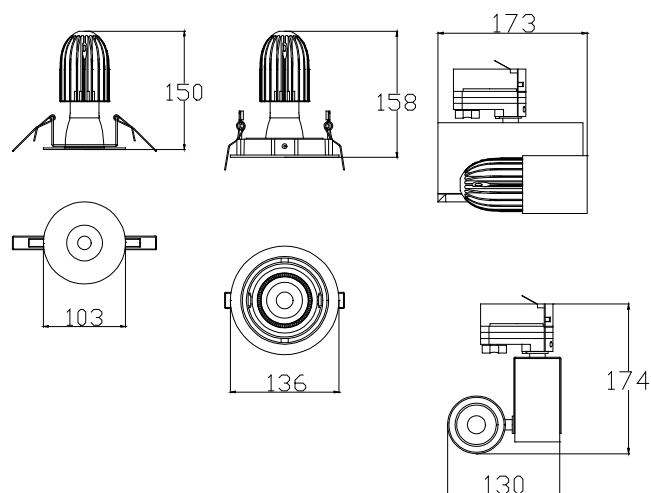
Anslutning: Kopplingsplint 3x2,5 mm².

Elektriska data: 230 V, 50 Hz, / Driver 700mA.

Övrigt: Q-LED spotlight: Multiadapter för 3-fas skena.

Q-LED downlight anslut via driver.

Q-LED downlights kan monteras i tak med tjocklek upp till 25 mm.



| Art-nr | Typ | Effekt W | Socket | Färg | Ø | L | B | H | Håltagning | Vikt kg |
|----------|------------------------------|----------|--------|------|-----|-----|-----|-----|------------|---------|
| E7470730 | Q150 downlight fast 3000K | 22 | print | vit | 103 | | | 150 | 85 | 0,6 |
| E7470731 | Q150 downlight fast 4000K | 22 | print | vit | 103 | | | 150 | 85 | 0,6 |
| E7470735 | Q150 downlight riktbar 3000K | 22 | print | vit | 136 | | | 158 | 126 | 0,8 |
| E7470736 | Q150 downlight riktbar 4000K | 22 | print | vit | 136 | | | 158 | 126 | 0,8 |
| E7441180 | Q150 spotlight 3000K | 22 | print | vit | | 173 | 130 | 174 | | 1,1 |
| E7441181 | Q150 spotlight 4000K | 22 | print | vit | | 173 | 130 | 174 | | 1,1 |